

TIFÓN

La Serie
GSLIFT LITHIUM RANGE

Carretillas electrónicas 3 y 4 ruedas, de 1.0 a 12 toneladas.



TIFÓN

Tel: 900 494 230
Email: info@carretillasgslift.com

Delegación comercial y postventa en:
Madrid, Barcelona, Valencia, Alicante, Castellón, Tarragona y Murcia.
Red de concesionarios en todas las provincias.

La mejor solución para todas las escenas

La gama **GSLIFT LITHIUM RANGE** incorpora las mejoras más importantes y la reducción de los costes de explotación totales, alta productividad como resultado de un funcionamiento excepcional que iguala y supera a las carretillas diésel o gas, gran seguridad del operario y máximo confort.

Son carretillas ideales para operar en interior y exterior, con una excelente calidad y un atractivo precio al mismo tiempo.

Con capacidades desde 1 hasta 12 ton. y altura de elevación hasta 7 M.

Total A/C Curtis controller, alta eficiencia operativa y bajos costes operativos de energía.

Display de control y de diagnóstico, diseño ergonómico, bajo nivel de ruido y gran confort para el conductor **GSLIFT LITHIUM RANGE** ofrece un equipamiento de serie excelente.

Modelos

GSLIFT LITHIUM RANGE

CARRETILLAS 3 RUEDAS

1.6 Ton / 1.8 Ton / 2.0 Ton.

CARRETILLAS 4 RUEDAS

1.5 Ton / 1.8 Ton / 2.0 Ton / 2.5 Ton / 3.0 Ton / 3.5 Ton

CARRETILLAS GRAN CAPACIDAD

5.0 Ton / 6.0 Ton / 8.0 Ton / 10 Ton / 12 Ton

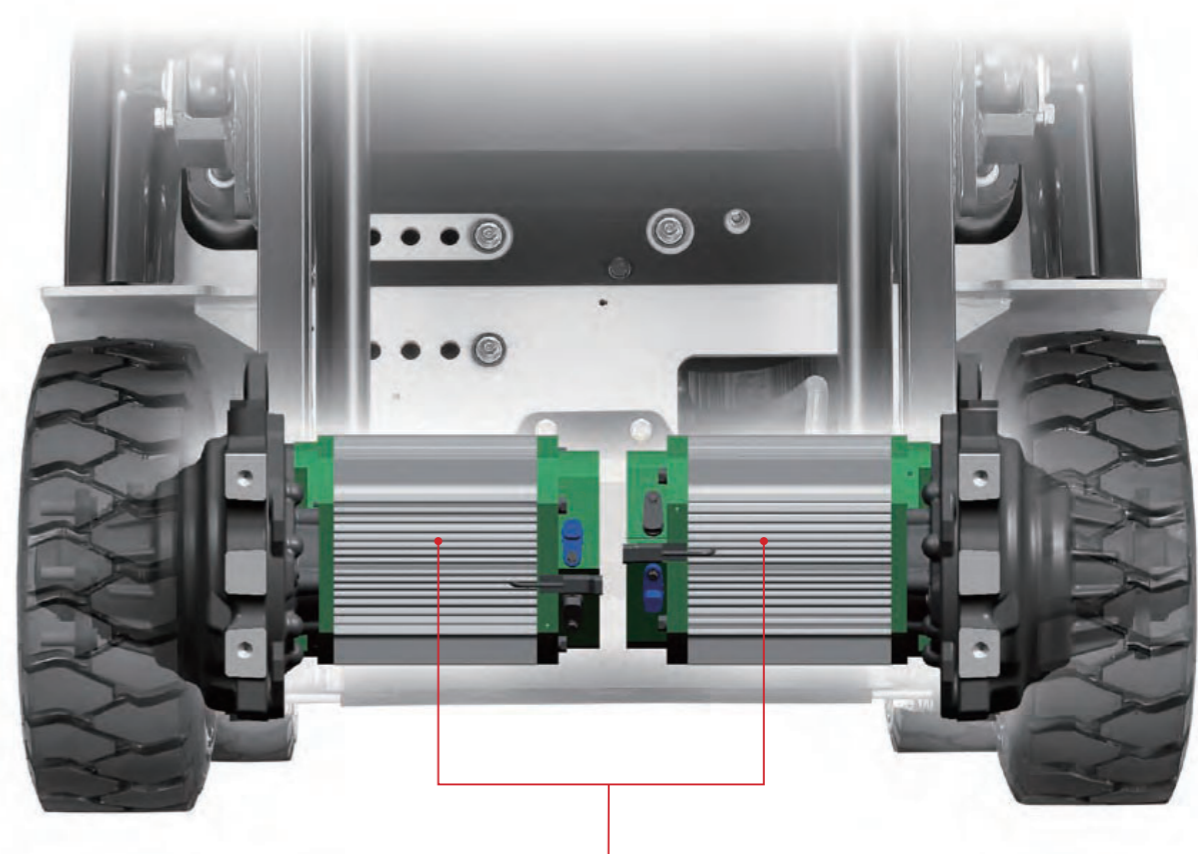


Gastos totales de explotación muy bajos con el sofisticado diseño de GSLIFT

La gama **GSLIFT LITHIUM RANGE** destaca con el sistema de corriente alterna total (A/C), que de manera muy eficiente reduce los costes de mantenimiento.

GSLIFT LITHIUM RANGE además ofrece un aislamiento IP excelente en condiciones adversas de humedad, corrosión, etc. A diferencia de las carretillas diésel no hay ninguna necesidad de cambios obligatorios relacionados con el mantenimiento de los motores.

La gama **GSLIFT LITHIUM RANGE**, va muy por delante con el ahorro de coste de explotación.



Coste de mantenimiento mínimo con el sistema de corriente alterna (AC) Total de GSLIFT

Con los 2 motores de tracción, la Serie **GSLIFT LITHIUM RANGE** también utiliza motores de corriente alterna avanzados para las operaciones hidráulicas.

Con ello elimina completamente la necesidad de reemplazar las escobillas de motor y los contactores, reduciendo aún más los costes de mantenimiento. Además de que el motor de corriente alterna tenga una alta eficiencia operativa, y también una duración de servicio mucho más larga.

La función ECO permite a las carretillas funcionar durante un periodo largo al máximo rendimiento.

Puente del diferencial

Sistema de accionamiento eficiente tipo H. Estructura compacta, centro de gravedad más bajo, diseño más razonable, conducción más estable.



Durabilidad excepcional con el Sistema de Freno de disco en baño de aceite

El sistema hermético de frenos de disco asegura de manera eficiente una durabilidad excepcional. A diferencia del sistema de freno de tambor convencional, este sistema no requiere ningún mantenimiento periódico excepto los cambios del aceite, por lo tanto se reducen notablemente los costes operativos.

IP X4* Especificación Estándar de protección contra agua

La Serie **GSLIFT LITHIUM RANGE** cumple el estándar IPX4 de impermeabilidad con las condiciones meticulosas en sus sistema hidráulico de válvulas de control proporcionales, micro-interruptores, potenciómetros, así como sobre todo el circuito de señales de control. Con el diseño de impermeabilidad segura, estas carretillas electrónicas son las únicas de serie que pueden ser lavadas con agua corriente.

Fiabilidad superior

Usando un sistema regulador electrónico más ligero, más simple y compacto que nunca, **GSLIFT** ha creado el mejor diseño para evitar problemas. Se ha hecho una serie de pruebas muy exigentes para la resistencia contra el agua y la fiabilidad de los circuitos para asegurar el estándar mas alto nunca producido en serie. El regulador está protegido dentro de un contenedor herméticamente cerrado. **GSLIFT** ha tenido especial cuidado en proteger de agua y polvo todas las partes importantes de la máquina.

Una batería duradera y 100% segura

Las baterías de la Serie **GSLIFT LITHIUM RANGE** tienen múltiples sistemas de seguridad en todo tipo de condiciones adversas y de mala utilización. También frente a cortocircuitos, fuego, sobrecarga, aplastamiento, perforación e inmersión en agua entre otros.



Un funcionamiento excepcional para más productividad

El sistema Dual Drive con dos motores de corriente alterna asegura una asombrosa capacidad de tracción.

La Serie **GSLIFT LITHIUM RANGE** ofrece un funcionamiento ágil manteniendo la máxima estabilidad al tomar las curvas debido a un eje trasero colgado a más altura de lo habitual, junto con el centro de gravedad de la batería bajo.

Ya sea en una operación de un turno, de doble turno o triple turno, con las carretillas eléctricas de la Serie **GSLIFT LITHIUM RANGE** todo lo que se necesita es UNA BATERÍA.

Con otros rasgos excepcionales, la Serie **GSLIFT LITHIUM RANGE** garantiza un funcionamiento excelente que realmente la acerca al de las carretillas de combustión interna.



Magnífico Funcionamiento de Tracción ofrecido por el Sistema Dual Drive

El Sistema Dual Drive en el cual dos motores de corriente alterna conducen cada uno la rueda delantera correspondiente, confiere el funcionamiento de tracción perfecto, comparable incluso con una carretilla diésel, en superficies resbaladizas o en las condiciones de suelo más adversas.

Velocidad de tracción

14.0 km/h

(FB15/sin carga)

Aceleración

(Aceleración desde 0 a 5 metros)

3.0 segundos

(FB15/sin carga)

Pendiente superable

15°

(FB15/sin carga)

Control estable vía Sistema de Freno de disco en baño de aceite

La tecnología de los frenos de disco no sólo proporciona un control excelente en suelos mojados y resbaladizos, sino también un frenado suave y progresivo para conseguir la mejor productividad.



Estabilidad en giro

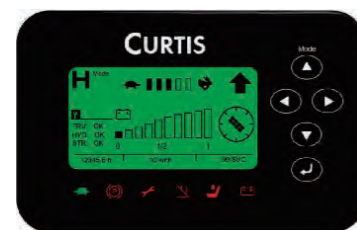
Máxima estabilidad en los giros gracias al eje trasero y centro de gravedad muy bajo de la batería. Este eje está a su vez colgado sobre amortiguadores de goma, para absorber los choques y las vibraciones proporcionando la máxima comodidad de conducción.

Eje trasero alto



Controlador CURTIS

Controlador original CURTIS de fama mundial. Ajuste profesional, precisión y eficiencia en la marcha. Excelente rendimiento, frenado regenerativo, frenado en rampa, autodiagnóstico de fallos además de otras funciones.



Diseño compacto

Adoptando un sistema de dirección de prioridad de detección de carga dinámica, dirección más rápida, radio de giro más pequeño, confiriendo una agilidad excepcional para las maniobras en espacios muy estrechos.



Mandos Hidráulicos proporcionales

Un fiable sistema de cálculo en el procesador proporciona la cantidad exacta de aceite para cada movimiento. Al ejercer una acción de reducción al mínimo de los golpes durante el movimiento de las horquillas, la Serie **GSLIFT LITHIUM RANGE** es ideal para manejar materiales sensibles y frágiles.

Sistema de Dirección Asistida Total

El sistema de dirección asistida de GSLIFT permite el uso suave y ligero de la dirección incluso en las maniobras con máquina parada, aportando una excepcional agilidad y comodidad. Con un volante pequeño se logra una sensibilidad superior, optimizando la maniobrabilidad aún en espacios muy estrechos. Las fluctuaciones durante los viajes en recta también se han reducido al mínimo, mejorando la estabilidad del transporte. Este sistema de dirección asistida rectifica el indeseable movimiento del pomo y lo devuelve siempre a su posición original.

- Dirección suave y ligera incluso en las maniobras con máquina parada.
- Reducción significativa de las fluctuaciones durante los viajes en recta.
- Función de Sincronización del pomo de volante.



Ventajas de las baterías de LITIO

Una batería para toda la vida

Las **baterías de LITIO** tienen una vida extremadamente larga. Ofrecen un excepcional comportamiento tras 12 - 15 años o más de 15.000 horas de trabajo. Al finalizar dicho periodo, más del 65% de la capacidad de la batería estará disponible, extendiendo la vida de la carretilla durante muchos años más.



Una batería para todo tipo de usos y actividades

Ya sea en monoturno, doble o triple turno con la Serie de carretillas **GSLIFT LITHIUM RANGE** todo lo que se necesita es **UNA BATERÍA**.

Esto incluye también todo tipo de operaciones en las que se trabaje habitualmente con carretillas. Las **baterías de LITIO** se cargan tan rápidamente que solo son necesarios unos minutos durante los descansos de personal o tiempos muertos para recargarlas.

Posicione la carretilla al lado del cargador On-Click, conéctela y manténgala cargándose hasta que tenga que volver a utilizarla.

Las cargas parciales no afectan a la vida útil de la batería.



- Una batería para toda la vida de la carretilla.
- Una batería para todo tipo de usos y actividades.
- Una batería para reducir costes.
- Una batería duradera y 100% segura.
- Una batería de carga ultra rápida.

En búsqueda continua de Seguridad y Comodidad

La seguridad y la comodidad del operador son esenciales para reducir los gastos totales de explotación, y por lo tanto también para alcanzar la alta productividad y la eficiencia.

La Serie **GSLIFT LITHIUM RANGE** destaca con la nueva operación hidráulica y las palancas de control, el sistema de ajuste de las funciones, así como la disposición ideal y ergonómica de los dispositivos de mando y el control de presencia de operador.

Visibilidad excelente

Visibilidad excelente en todas las direcciones para la máxima seguridad. **GSLIFT** utiliza mástiles de alta visibilidad reduciendo los ángulos muertos.



Espacio cómodo para el operario

El asiento está colocado al lado izquierdo de la carretilla y sitúa el panel de instrumentos directamente sobre el tablero de mandos.



Una batería duradera y 100% segura

Las **baterías de LITIO** tienen múltiples certificaciones de seguridad en todo tipo de condiciones adversas y de mala utilización, como fuego, cortocircuitos, sobrecarga, perforación, aplastamiento e inmersión en agua entre otros.



Una batería para reducir costes

Una batería 100% libre de mantenimiento significa ahorro en mano de obra, revisiones y agua destilada.

La carga ultra rápida implica ahorro por la eliminación de baterías adicionales.

Las cargas parciales suponen ahorro en mano de obra empleada en el intercambio de baterías. La carga fría y una transferencia energética ultraeficiente (98%) suponen un ahorro diario durante la carga y una reducción de la factura de energía.

Carga ultra rápida

La carga ultra rápida elimina la necesidad de baterías adicionales. Las cargas parciales, carga fría y una transferencia energética ultraeficiente (98%) suponen un ahorro durante la carga y en la factura del suministro eléctrico.

Especificaciones técnicas

Características	1.01	Modelo		FB16S	FB18S	FB20S	FB15	FB18	FB20	FB25	FB30	FB35	FB50	FB60	FB80	FB100	FB120	
	1.02	Tipo de potencia		Eléctrica	Eléctrica	Eléctrica	Eléctrica	Eléctrica	Eléctrica	Eléctrica	Eléctrica	Eléctrica	Eléctrica	Eléctrica	Eléctrica	Eléctrica	Eléctrica	
	1.03	Capacidad de carga	kg	1600	1800	2000	1500	1800	2000	2500	3000	3500	5000	6000	8000	10.000	12.000	
	1.04	Centro de gravedad	mm	500	500	500	500	500	500	500	500	500	500	500	600	600	600	
	1.05	Peso en servicio	kg	3420	3520	3760	3280	3400	4170	4410	5100	5350	7970	8460	12780	14800	15800	
Ruedas y neumáticos	2.01	Neumáticos delanteros / traseros		Sólido	Sólido	Sólido	Sólido	Sólido	Sólido	Sólido	Sólido	Sólido	Neumático	Neumático	Neumático	Neumático	Neumático	
	2.02	Número de ruedas delanteras / traseras		2x/2	2x/2	2x/2	2x/2	2x/2	2x/2	2x/2	2x/2	2x/2	2x/2	2x/2	4x/2	4x/2	4x/2	
	2.03	Tamaño neumático, delantero		18x7-8	18x7-8	18x7-8	6.50-10-10PR	6.50-10-10PR	7.00-12-12PR	7.00-12-12PR	28x9-15-12PR	28x9-15-12PR	28x12.5-15	28x12.5-15	9.00-16-14PR	9.00-20-14PR	9.00-20	
	2.04	Tamaño neumático, trasero		16x6-8	16x6-8	16x6-8	5.00-8-10PR	5.00-8-10PR	18x7-8-14PR	18x7-8-14PR	18x7-8-14PR	18x7-8	7.00-12	7.00-12	8.25-15-14PR	8.25-20-14PR	8.25-20	
	2.05	Rodadura delantera	W1	mm	924	924	924	890	890	960	960	1000	1000	1280	1280	1650	1736	1736
	2.06	Rodadura trasera	W2	mm	208	208	208	920	920	950	950	980	980	1190	1190	1718	1754	1754
	2.07	Distancia entre ejes	L4	mm	1460	1460	1460	1420	1420	1510	1510	1700	1700	2000	2000	2450	2850	2850
Dimensiones	3.01	Dimensión horquillas	L1	mm	920x120x35	920x120x35	1070x120x40	920x120x35	920x120x35	1070x120x40	1070x120x40	1070x125x45	1070x125x50	1070x150x50	1070x150x50	1220x150x70	1220x175x85	1220x175x85
	3.02	Ángulo inclinación adelante / atrás	α/β	grados	6°/6°	6°/6°	6°/6°	6°/12°	6°/12°	6°/12°	6°/12°	6°/12°	6°/12°	6°/9°	6°/9°	6°/10°	6°/10°	6°/10°
	3.03	Altura de elevación	H	mm	3000	3000	3000	3000	3000	3000	3000	3000	3000	3000	3000	3000	3000	3000
	3.04	Altura mástil replgado	H1	mm	2010	2010	2010	1995	1995	2055	2055	2115	2150	2270	2270	2600	2830	2830
	3.05	Elevación libre	H5	mm	95	95	95	105	105	125	125	125	125	150	150	220	220	220
	3.06	Altura mástil extendido	H2	mm	3940	3940	3940	3940	3940	3960	3960	4180	4180	4165	4165	4400	4260	4260
	3.07	Altura raqueta apoya cargas	H6	mm	910	910	910	910	910	1045	1045	1140	1140	1125	1125	1350	-	-
	3.08	Distancia entre horquillas	W3	mm	240-970	240-970	240-970	240-970	240-970	240-1040	240-1040	250-1100	250-1100	300-1380	300-1380	300-2000	515-2055	515-2055
	3.09	Longitud a la cara de las horquillas	L	mm	2100	2100	2105	2190	2190	2360	2360	2610	2615	3140	3140	3780	4415	4415
	3.10	Anchura total	W	mm	1100	1100	1100	1090	1090	1160	1160	1230	1230	1600	1600	2200	2250	2250
	3.11	Altura tejadillo	H3	mm	2055	2055	2055	2195	2195	2240	2240	2250	2250	2255	2255	2500	2640	2640
	3.12	Distancia del techo al asiento	H7	mm	990	990	990	1020	1020	1020	1020	1020	1020	1000	1000	1040	1040	1040
	3.13	Saliente delantero	L2	mm	390	390	395	420	420	465	465	480	485	579	579	685	845	845
	3.14	Voladizo trasero	L3	mm	230	230	230	350	350	385	385	430	430	560	560	645	720	720
	3.15	Radio de giro	r	mm	1690	1690	1690	2010	2010	2075	2075	2350	2350	2817	2817	3350	3850	3850
	3.16	Altura libre sobre el suelo	H4	mm	90	90	90	110	110	110	110	140	140	170	170	200	230	230
	3.17	Pasillo interseccion	Ra	mm	2300	2300	2300	2050	2050	2250	2250	2425	2425	2955	2955	3550	4050	4050
	3.18	Pasillo apilamiento	RASA	mm	3400	3400	3400	3600	3600	3740	3740	4070	4070	4670	4670	5460	5960	5960
Rendimiento	4.01	Velocidad traslación con / sin carga	km/h	13/14	13/14	13/14	13/14	13/14	13/14	13/14	13/14	13/14	13/14	13/14	13/14	13/14	13/14	
	4.02	Velocidad elevación con / sin carga	mm/s	340/400	320/400	300/400	320/380	300/380	300/380	270/380	300/380	280/360	280/310	260/310	300/300	280/300	280/300	
	4.03	velocidad descenso con / sin carga	mm/s	600/300	600/300	600/300	600/300	600/300	600/300	600/300	600/300	600/300	600/300	600/300	350/400	350/400	350/400	
	4.04	Pendiente superable con carga	%	15	15	15	15	15	15	15	15	15	15	12	10	10	10	
Potencia y transmisión	5.01	Batería		litio	litio	litio	litio	litio	litio	litio	litio	litio	litio	litio	litio	litio	litio	
			V/Ah	80/210	80/210	80/210	80/210	80/210	80/210	80/240	80/315	80/400	80/630	80/630	80/840	80/980	80/1100	
	5.02	Dimensiones cofre	mm	970x530x685	970x530x685	970x530x685	967x393x780	967x393x780	980x515x810	980x515x810	1015x690x815	1015x690x815	1195x840x755	1195x840x755	975x805x680	1250x805x680	1250x805x680	
	5.03	Motor tracción	kW	2x4.5	2x4.5	2x4.5	8	8	11	11	15	15	9.1x2	9.1x2	14x2	14x2	14x2	
	5.04	Motor elevación	kW	8.6	8.6	8.6	8.6	8.6	8.6	8.6	12	12	12x2	12x2	25x2	25x2	25x2	
	5.05	Equipo electrónico		CURTIS	CURTIS	CURTIS	CURTIS	CURTIS	CURTIS	CURTIS	CURTIS	CURTIS	CURTIS	CURTIS	CURTIS	CURTIS	CURTIS	
	5.06	Corriente alterna		AC	AC	AC	AC	AC	AC	AC	AC	AC	AC	AC	AC	AC	AC	
5.07	Presión	Mpa	14.5	14.5	18	14.5	14.5	18	18	18	18	18	18	18	18	18		

Especificaciones de mástil

Mástil 2 etapas, vista amplia

Tipo mástil	Altura elevación (mm)	Capacidad de carga														Altura mástil replegado (mm)								Altura máxima de elevación (Sin respaldo)								
		FB15	FB16S	FB18S	FB18	FB20	FB20S	FB25	FB30	FB35	FB50	FB60	FB80	FB100	FB120	1.5-1.8t	2-2.5t	3t	3.5t	5t	6t	8t	10t	12t	1.5-1.8t	2-2.5t	3-3.5t	5t	6t	8t	10t	12t
M200	2000	1500	1600	1800	1800	2000	2000	2500	3000	3500	5000	6000	—	—	—	1495	1555	1615	1650	2020	2020	—	—	—	2940	2960	3180	3665	3665	—	—	—
M250	2500	1500	1600	1800	1800	2000	2000	2500	3000	3500	5000	6000	8000	—	—	1745	1805	1865	1900	2120	2120	2350	—	—	3440	3460	3680	3865	3865	3640	—	—
M300	3000	1500	1600	1800	1800	2000	2000	2500	3000	3500	5000	6000	8000	10000	12000	1995	2055	2115	2150	2270	2270	2600	2830	2830	3940	3960	4180	4165	4165	4140	4335	4335
M330	3300	1500	1600	1800	1800	2000	2000	2500	3000	3500	5000	6000	8000	10000	12000	2145	2205	2265	2300	2420	2420	2750	2980	2980	4240	4260	4480	4465	4465	4440	4635	4635
M350	3500	1500	1600	1800	1800	2000	2000	2500	3000	3500	5000	5800	8000	10000	11500	2245	2305	2365	2400	2520	2520	2850	3080	3080	4440	4460	4680	4665	4665	4640	4835	4835
M370	3700	1500	1600	1700	1800	2000	1800	2500	3000	3500	4800	5600	8000	10000	11500	2345	2405	2465	2500	2620	2620	2950	3180	3180	4640	4660	4880	4865	4865	4840	5035	5035
M400	4000	1500	1500	1600	1600	2000	1700	2500	2950	3200	4500	5200	7850	10000	11000	2545	2605	2665	2700	2820	2820	3150	3380	3380	4940	4960	5180	5165	5165	5140	5335	5335
M450	4500	1300	1300	1400	1350	1800	1500	2200	2750	3000	4200	4500	7600	9500	10500	2795	2855	2915	2950	3070	3070	3400	3630	3630	5440	5460	5680	5665	5665	5640	5835	5835
M500	5000	1000	1000	1150	1150	1500	1250	1700	2400	2500	3800	4000	7400	8500	10000	3045	3105	3165	3200	3320	3320	3650	3880	3880	5940	5960	6180	6165	6165	6140	6335	6335
M550	5500	800	650	800	850	1100	950	1500	2250	2300	3200	3500	7100	7500	8000	3345	3405	3465	3500	3620	3620	3950	4180	4180	6440	6460	6680	6665	6665	6640	6835	6835
M600	6000	550	500	600	600	700	750	1000	1500	1800	2600	3000	6800	7000	7400	3595	3655	3715	3750	3870	3870	4200	4430	4430	6940	6960	7180	7165	7165	7140	7335	7335

Mástil 3 etapas, vista amplia

Tipo mástil	Altura elevación (mm)	Capacidad de carga														Altura mástil replegado (mm)								Altura máxima de elevación (Sin respaldo)								Altura libre total (mm) (Sin respaldo)							
		FB15	FB16S	FB18	FB18S	FB20	FB20S	FB25	FB30	FB35	FB50	FB60	FB80	FB100	FB120	1.5-1.8t	2-2.5t	3t	3.5t	5t	6t	8t	10t-12t	1.5-1.8t	2-2.5t	3-3.5t	5t	6t	8t	10t-12t	1.5-1.8t	2-2.5t	3-3.5t	5t	6t	8t	10t-12t		
S370	3700	1500	1600	1800	1800	2000	2000	2400	2900	3300	4800	5600	8000	—	—	1770	1790	1870	1905	2005	2005	2535	—	4635	4770	4875	4880	4880	4695	—	860	745	725	880	880	1375	—		
S400	4000	1400	1500	1600	1600	1900	1700	2400	2900	3200	4500	5300	8000	10000	11500	1870	1890	1970	2005	2105	2105	2635	2725	4935	5070	5175	5180	5180	5060	5320	960	845	825	980	980	1475	1330		
S435	4350	1350	1400	1550	1550	1850	1600	2200	2800	3000	4300	4900	7700	9000	11500	1995	2005	2085	2120	2220	2220	2750	2850	5285	5420	5525	5530	5530	5410	5670	1085	960	940	1095	1095	1590	1455		
S450	4500	1300	1300	1400	1400	1750	1500	2150	2700	2900	4200	4500	7400	9000	11000	2045	2055	2135	2170	2270	2270	2800	2900	5435	5570	5675	5680	5680	5560	5820	1135	1010	990	1145	1145	1640	1505		
S480	4800	1100	1150	1200	1200	1700	1400	1950	2500	2700	4000	4300	7100	8700	10500	2145	2155	2235	2270	2370	2370	2905	3000	5735	5870	5975	5980	5980	5870	6120	1235	1110	1090	1245	1245	1745	1605		
S500	5000	1000	1000	1100	1100	1500	1250	1650	2300	2450	3800	4000	6800	8500	10000	2245	2225	2305	2340	2435	2435	2970	3100	5935	6070	6175	6180	6180	6070	6320	1335	1180	1160	1310	1310	1810	1705		
S550	5500	700	650	850	800	1000	950	1400	2000	2250	3200	3400	6400	7500	8000	2410	2440	2520	2555	2600	2600	3140	3270	6435	6570	6675	6680	6680	6490	6820	1500	1400	1330	1645	1645	1980	1875		
S600	6000	500	500	600	600	650	750	1000	1500	1550	2600	2800	6200	7000	7400	2595	2605	2685	2720	2870	2870	3305	3525	6935	7070	7175	7180	7180	7420	7320	1685	1570	1500	1815	1815	2145	2130		

Nota:

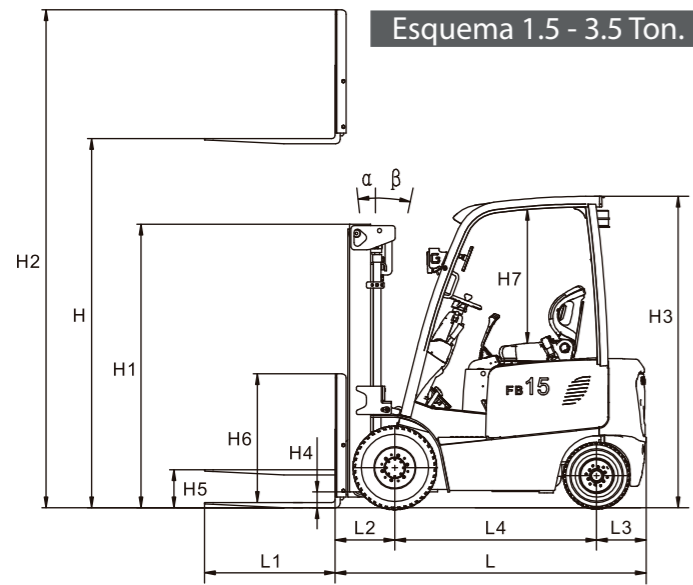
Mástil de vista amplia: 1) "*" significa capacidad de carga con doble llanta delantera.
 2) 1.5-1.8t altura máxima de elevación (sin respaldo): -400 mm.
 1.6-2.0t altura máxima de elevación (sin respaldo): -400 mm.
 2.0-2.5t altura máxima de elevación (sin respaldo): -410 mm.
 3.0-3.5t altura máxima de elevación (sin respaldo): -460 mm.
 5.0-6.0t altura máxima de elevación (sin respaldo): -315 mm.
 8t altura de elevación libre (con respaldo): +280 mm.

1.5-1.8t altura de elevación libre (sin respaldo): +395 mm.
 1.6-2.0t altura de elevación libre (sin respaldo): +395 mm.
 2.0-2.5t altura de elevación libre (sin respaldo): +420 mm.
 3.0-3.5t altura de elevación libre (sin respaldo): +400 mm.
 5.0-6.0t altura de elevación libre (sin respaldo): +450 mm.
 8t altura de elevación libre (con respaldo): -390 mm.

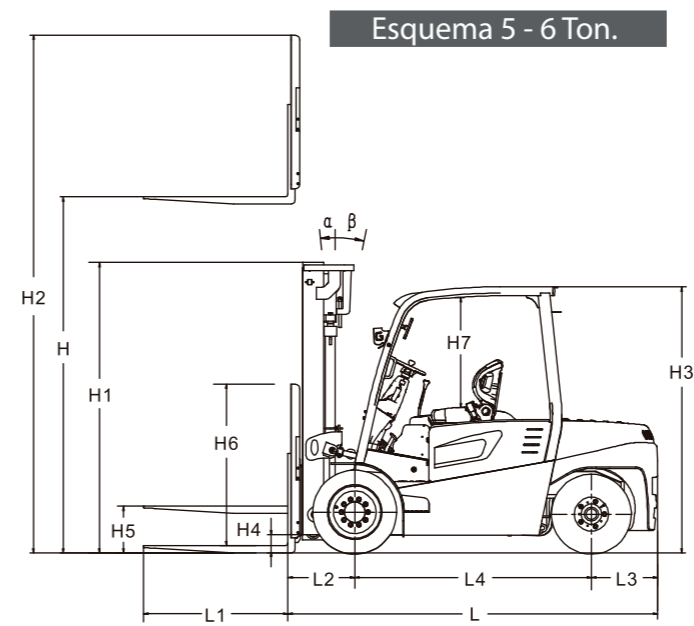
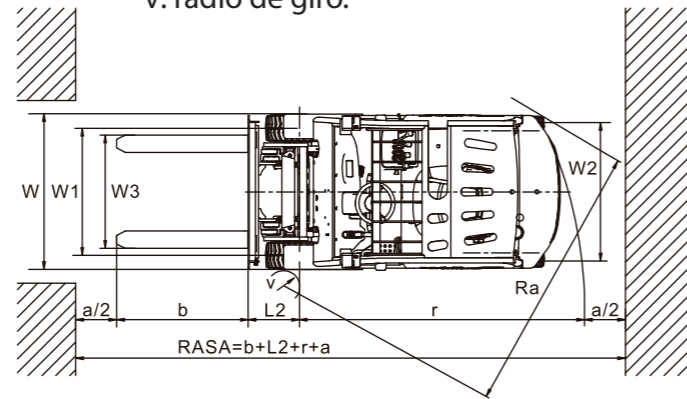
Nota:

Mástil de vista amplia 3 etapas: 1) "*" significa capacidad de carga con doble llanta delantera.
 2) 1.5-1.8t altura máxima de elevación (sin respaldo): -390 mm.
 1.6-2.0t altura máxima de elevación (sin respaldo): -405 mm.
 2.0-2.5t altura máxima de elevación (sin respaldo): -415 mm.
 3.0-3.5t altura máxima de elevación (sin respaldo): -400 mm.
 5.0-6.0t altura máxima de elevación (sin respaldo): -330 mm.
 8t altura de elevación libre (con respaldo): +350 mm.

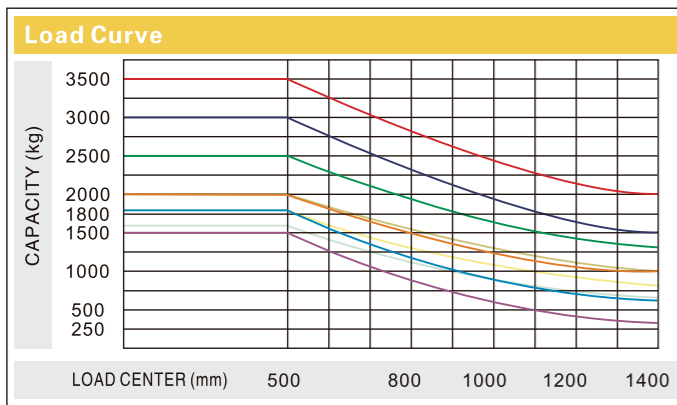
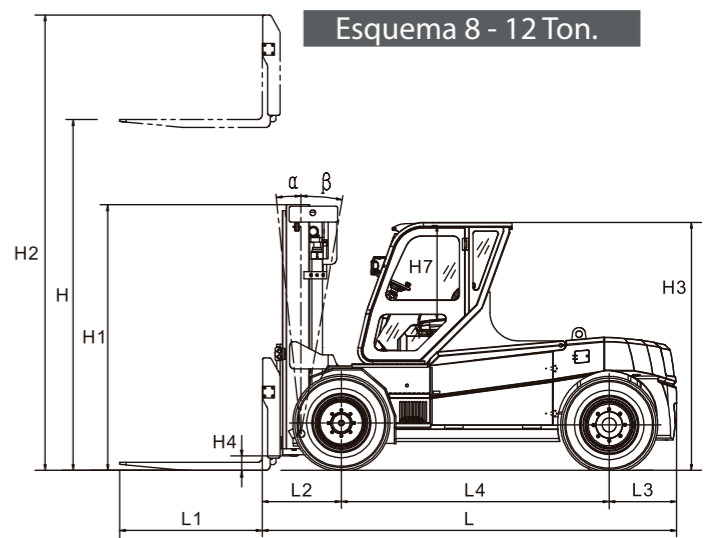
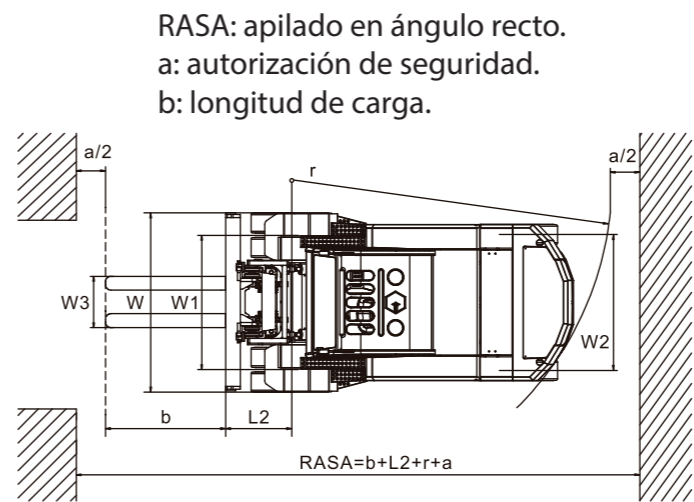
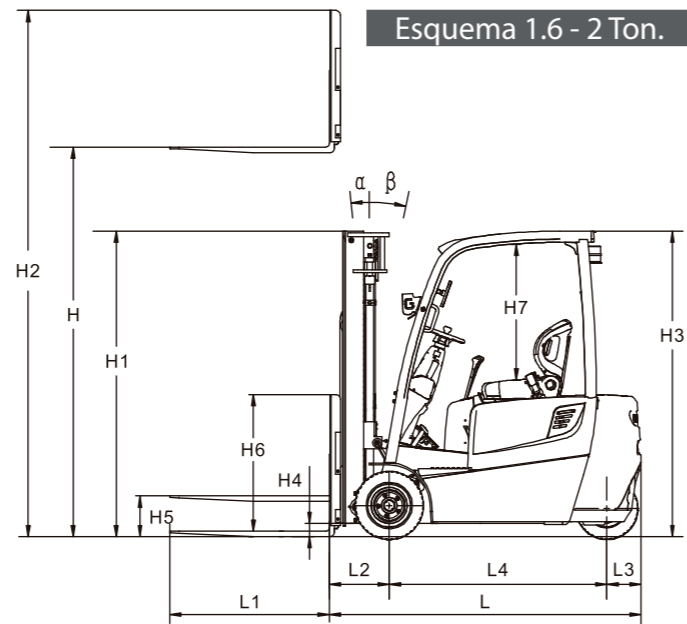
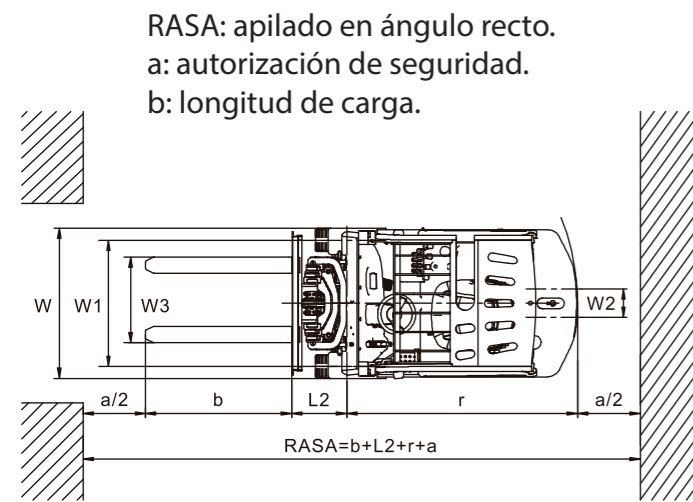
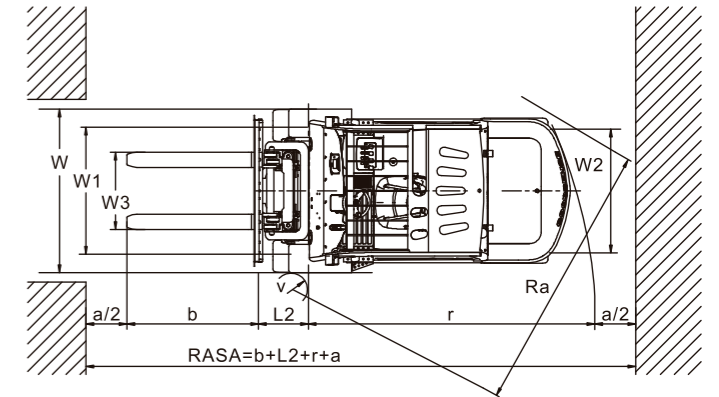
1.5-1.8t altura de elevación libre (sin respaldo): +395 mm.
 1.6-2.0t altura de elevación libre (sin respaldo): +405 mm.
 2.0-2.5t altura de elevación libre (sin respaldo): +415 mm.
 3.0-3.5t altura de elevación libre (sin respaldo): +400 mm.
 5.0-6.0t altura de elevación libre (sin respaldo): +315 mm.
 8t altura de elevación libre (con respaldo): -350 mm.



RASA: apilado en ángulo recto.
a: autorización de seguridad.
b: longitud de carga.
v: radio de giro.

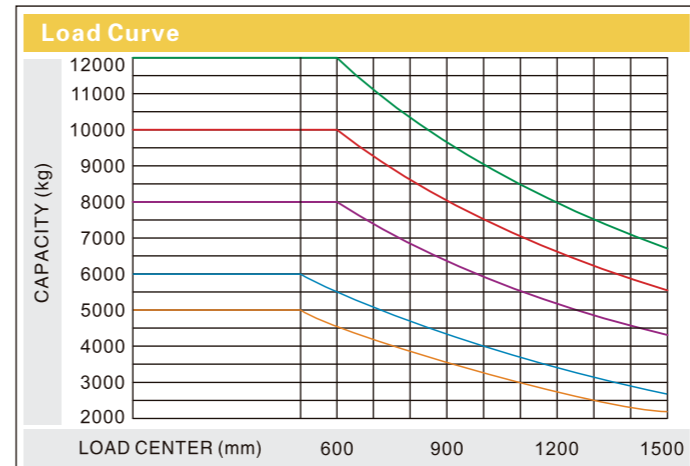


RASA: apilado en ángulo recto.
a: autorización de seguridad.
b: longitud de carga.
v: radio de giro.



- FB15
- FB18
- FB20
- FB25
- FB30
- FB35
- FB16S
- FB18S
- FB20S

Nota:
Las capacidades mostradas se calculan con el mástil y la carga en posición vertical.
Basado en una configuración de carga en forma de cubo de 1000 mm. con el centro de gravedad en el centro real de la carga y horquillas estándar. Las capacidades de la carretilla con la carga y el mástil con inclinación hacia delante serán menores.
Las horquillas largas y las cargas inusualmente anchas también pueden reducir la capacidad de carga de la carretilla.



- FB80
- FB100
- FB120
- FB50
- FB60

Nota:
Las capacidades mostradas se calculan con el mástil y la carga en posición vertical.
Basado en una configuración de carga en forma de cubo de 1200 mm. con el centro de gravedad en el centro real de la carga y horquillas estándar. Las capacidades de la carretilla con la carga y el mástil con inclinación hacia delante serán menores.
Las horquillas largas y las cargas inusualmente anchas también pueden reducir la capacidad de carga de la carretilla.