



INNOVATIVE SOLUTIONS NEW ENERGY SERIES
2.5-3-3.5t CARRETILLA CONTRAPESADA CON
BATERÍA DE LITIO ALTO VOLTAJE



FB30 ULTRA



TIFÓN

Tel: 900 494 230

Email: info@carretillasgslift.com

Delegación comercial y postventa en:
Madrid, Barcelona, Valencia, Alicante, Castellón, Tarragona y Murcia.
Red de concesionarios en todas las provincias.

TIFÓN

Las carretillas elevadoras de ION-LITIO de alto voltaje de la serie GSLIFT FB 2,5-3,0-3,5 ULTRA heredan la carretilla elevadora de combustión interna su madurez y fiabilidad, equipada con tecnología avanzada de iones de alto voltaje y sistema de refrigeración controlado de forma inteligente. La carretilla elevadora eléctrica tiene el mismo chasis que las de combustión interna, en cuanto a su rendimiento está especialmente preparada para trabajos pesados.

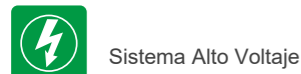
Plataforma de alto voltaje de 307 V, equipada con batería de ION-LITIO de gran capacidad.

Controlador de alto voltaje de grado vehicular, motor síncrono de imán permanente y el nivel de protección puede alcanzar Ip67.

Equipada con seis medidas de seguridad,.. es segura y confiable.

Cargador estándar que se puede conectar directamente a la red eléctrica de 220 V,

Reduce los costes de consumo.



Sistema Alto Voltaje



Batería de Litio



Apta para bajas temperaturas



Opción: sistema de control por internet.



Espacio de conductor confortable

Optimización ergonómica del diseño del espacio de operación a gran escala, que ofrece al conductor una experiencia operativa excelente, cómoda y conveniente.

- > Cilindros de inclinación ocultos
- > Volante de diámetro pequeño ajustable con inclinación
- > Pedales antideslizantes de diente de sierra
- > Palancas de control hidráulico delantero
- > Diseño del mástil de visión amplia
- > Asiento envolvente ajustable hacia delante o hacia atrás (alcance ajustable de hasta los 150 mm)



Componentes Eléctricos de Alta Calidad

La plataforma eléctrica de alto voltaje de 307V se utiliza para cumplir con el alto rendimiento operación, y al mismo tiempo, tiene una corriente de trabajo más baja, reduce pérdida de energía causada por el efecto térmico de funcionamiento.

- > Controlador de alto voltaje
- > Sistema de refrigeración líquida de control
- > Diseño integrado de componentes eléctricos
- > Frenado regenerativo
- > Extracción lateral de la batería
- > Protección contra el agua IP 65



Sistema funcionamiento Eficiente

Unidad de accionamiento remoto avanzada tipo H, estructura compacta, centro de gravedad más bajo, diseño más razonable, conducción más estable

- > Imán permanente refrigerado por líquido de alta presión de alta potencia motor síncrono con mayor eficiencia de transmisión y más potencia



Sistema de Dirección Flexible

El sistema de dirección de prioridad de detección de carga dinámica se adapta y hará que la respuesta de la dirección sea más rápida y que la conducción sea más estable.

- > El bastidor y el eje de dirección están conectados por suspensión
- > Almohadillas de goma especiales que amortiguan eficazmente la absorción de impactos



Protección de Seguridad Fiable

En el uso y mantenimiento, protección de seguridad de cobertura integral las medidas, capa por capa, son seguras y confiables.

- > Interruptor de alimentación auxiliar
- > Interruptor de parada de emergencia
- > Detección de sobre voltaje / bajo voltaje
- > Detección de aislamiento
- > Parada de Alto Voltaje
- > Interruptor de servicio MSD



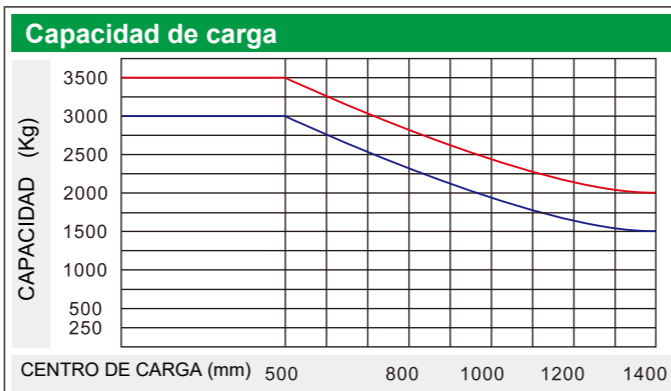
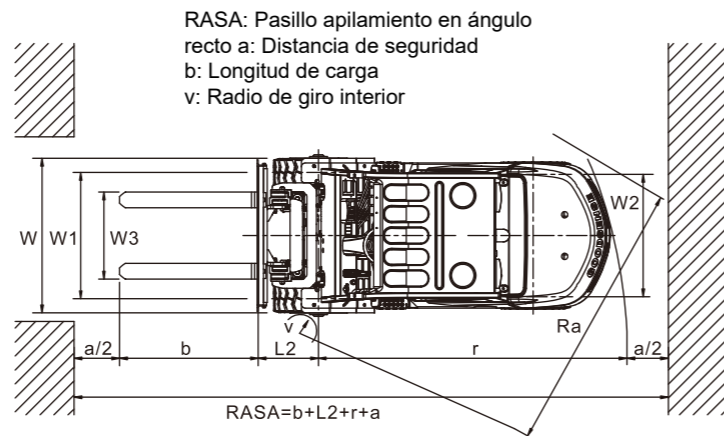
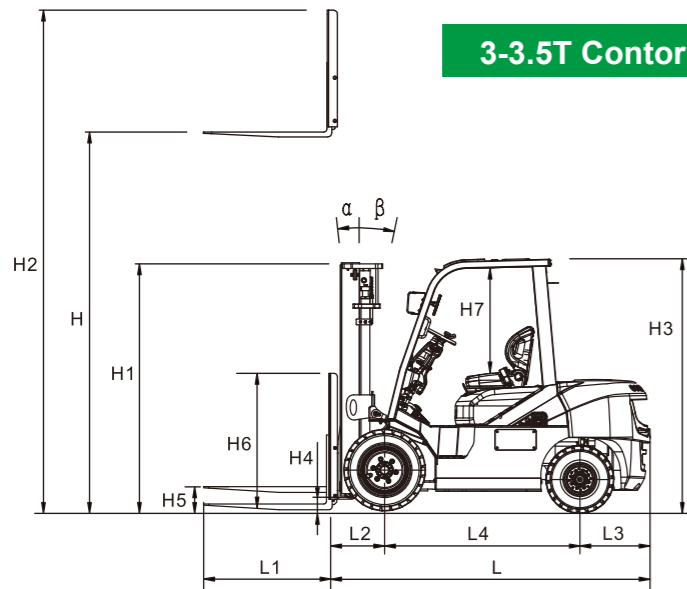
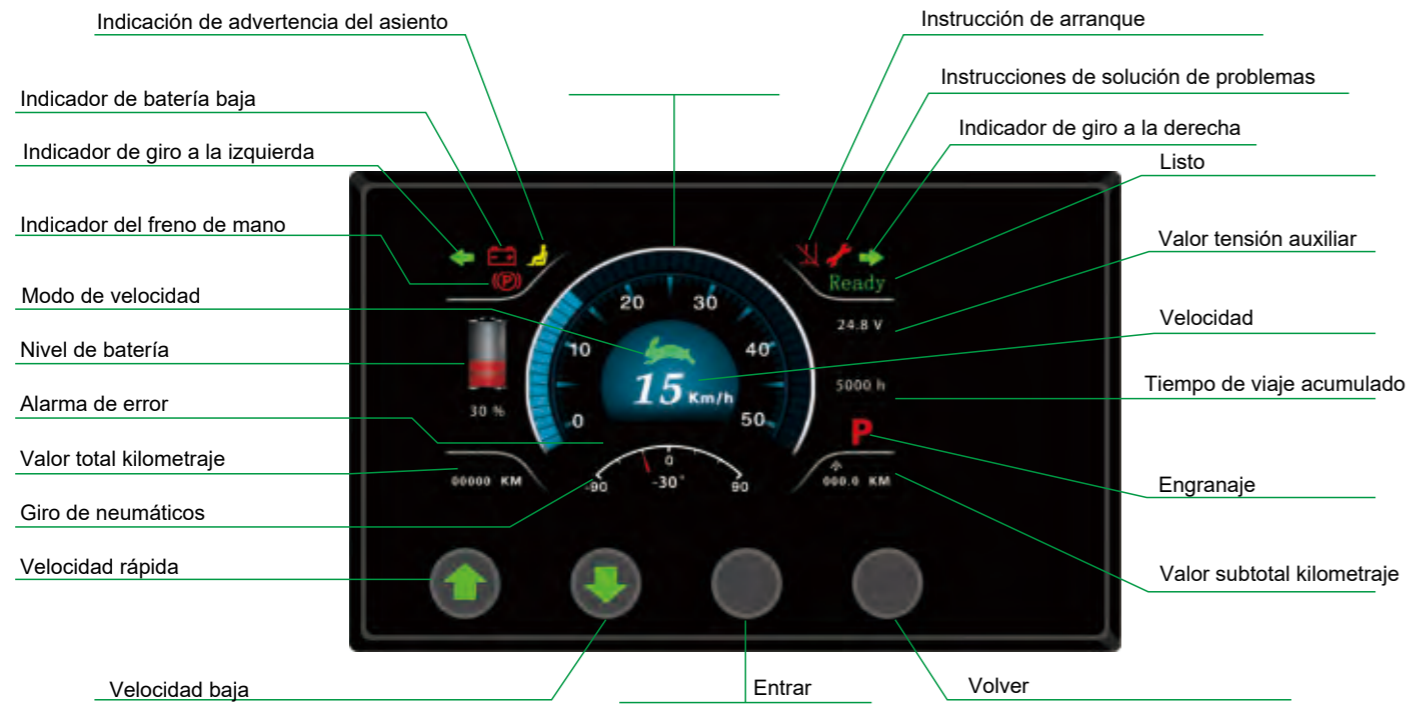
Puerto de Carga Rápida

El puerto de carga se coloca en el lado, simplemente abra la compuerta de puerto de conexión para cargar.

- > Cargador de batería integrado estándar, que se puede conectar directamente con Red eléctrica de 220 V para carga, sin necesidad de comprar cargadores de batería adicionales.
- > Interfaz de carga rápida de CC opcional, con nueve núcleos internacionales, toma de carga de CC, compatible con la batería de carga de vehículos eléctricos .



Iconos de medición



■ FB30LH ■ FB35LH

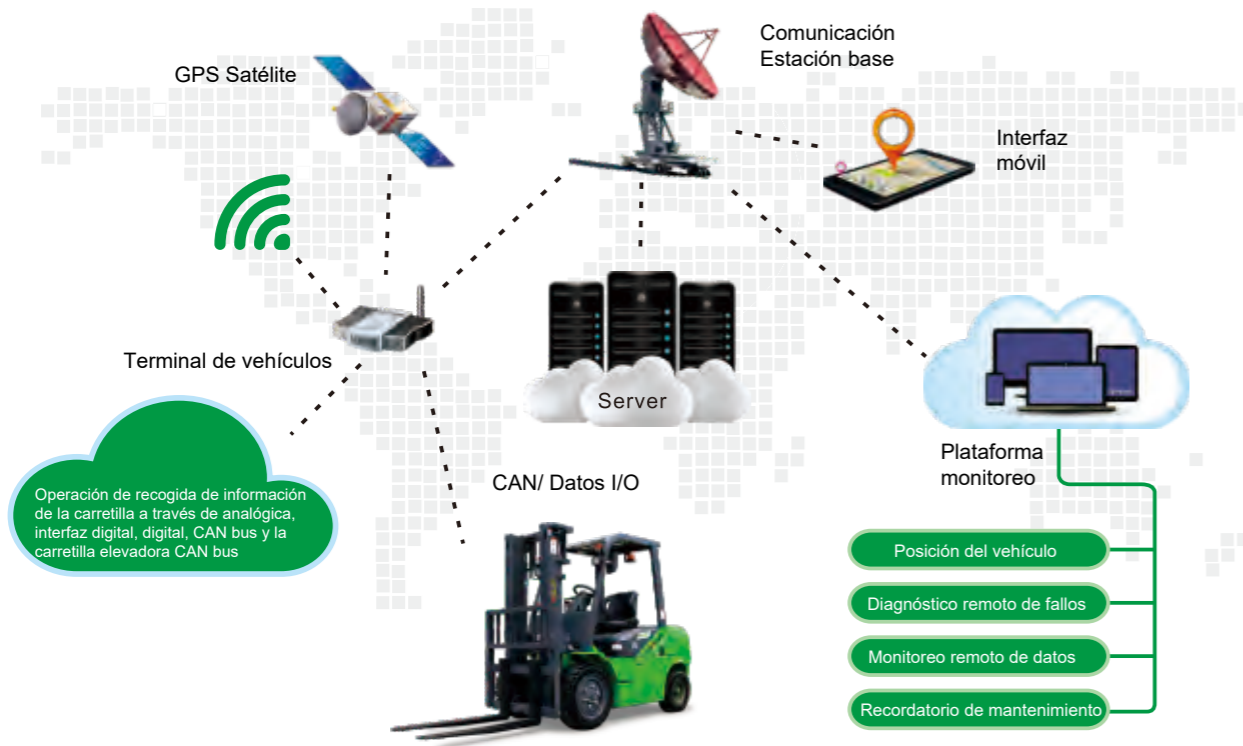
Nota:
Las capacidades mostradas se calculan en posición vertical. Basado en un 1000 mm cubicos de carga configurado con el centro de gravedad en el centro verdadero de la horquillas estándar c.d.g. 500 mm. Las capacidades de la carretilla con posición de inclinación vertical hacia adelante serán menos. Horquillas largas y cargas inusualmente anchas también pueden reducir la capacidad.

ESPECIFICACIONES TÉCNICAS

CARACTERÍSTICAS	Characteristic		FB30	FB35
1.01 Modelo	Model			
1.02 Tipo de potencia	Power Type		Batería de Litio	Batería de Litio
1.03 Capacidad de carga	Rated Capacity	kg	3000	3500
1.04 Centro de gravedad	Load Centre	mm	500	500
1.05 Peso en servicio	Service weight	kg	4580	4850
RUEDAS Y NEUMÁTICOS	Tyre & Chassis			
2.01 Neumáticos delanteros/traseros	Tyre Type (Front/Rear)		Neumático	Neumático
2.02 Número de ruedas delanteras/traseras	Wheel number X = drive wheel (Front/Rear)		2X/2	2X/2
2.03 Tamaño neumático delantero	Tyre Size (Front)		28×9-15-14PR	28×9-15-14PR
2.04 Tamaño neumático trasero	Tyre Size (Rear)		6.50-10-10PR	6.50-10-10PR
2.05 Rodadura delantera	Front Tread	W1 mm	1000	1000
2.06 Rodadura trasera	Rear Tread	W2 mm	970	970
2.07 Distancia entre ejes	Wheelbase	L4 mm	1700	1700
DIMENSIONES	Size			
3.01 Dimensión horquillas	Fork Size (L x W x T)	L1 mm	1070 x 125 x 45	1070 x 125 x 50
3.02 Ángulo inclinación adelante/atrás	Mast Tilt Angle (F/R)	α/β deg	6/12	6/12
3.03 Altura elevación	Lift Height	H mm	3000	3000
3.04 Altura mástil replegado	Mast Lowered Height	H1 mm	2115	2150
3.05 Altura de elevación libre	Free Lift Height	H5 mm	125	125
3.06 Altura mástil extendido	Mast Extended Height	H2 mm	4180	4180
3.07 Altura raqueta apoyacargas	Backrest Height	mm	1150	1150
3.08 Anchura entre horquillas	Fork Spread	mm	250-1100	250-1100
3.09 Longitud a la cara de las horquillas	Length to Face of Fork	L mm	2740	2796
3.10 Anchura total	Overall Width	W mm	1225	1225
3.11 Altura tejadillo	Overhead Guard Height	H3 mm	2180	2180
3.12 Distancia del tejadillo al asiento	Distance From Roof to Seat	mm	1020	1020
3.13 Saliente delantero	Front Overhang	L2 mm	481	506
3.14 Voladizo trasero	Rear Overhang	L3 mm	575	610
3.15 Radio de giro	Turning Radius (outside)	r mm	2460	2495
3.16 Altura libre sobre el suelo	Ground Clearance (Bottom of mast)	H4 mm	140	140
3.17 Pasillo de intersección	Min. intersecting aisle width	Ra mm	2460	2500
3.18 Pasillo apilamiento	Min. right angle stacking aisle width	RASA mm	4210	4270
RENDIMIENTO	Performance			
4.01 Velocidad traslación con/sin carga	Max. Travel Speed (Full load/No load)	km/h	17/18	17/18
4.02 Velocidad elevación con/sin carga	Lifting Speed (Full load/No load)	mm/s	420/450	400/450
4.03 Velocidad descenso con/sin carga	Lowering Speed (Full load/No load)	mm/s	600/300	600/300
4.04 Pendiente superable con carga	Max. Gradeability (Full load)	%	20	20
POTENCIA Y TRANSMISIÓN	Power & Transmissions			
5.01 Batería: Voltaje / Capacidad	Battery (Voltage/Capacity)	V/Ah	307.5/105	307.5/105
5.02 Motor de conducción	Drive Motor	kW	27	27
5.03 Motor de elevación	Lift Motor	kW	25	25
5.04 Tipo de conducción	Driving Type		AC	AC
5.05 Presión de funcionamiento	Operating Pressure	Mpa	18	18
5.06				

GSFIMS
Sistema de Gestión de carretillas GS Cloud Intelligence (OPCIONAL)

El sistema de gestión inteligente de carretillas GS Cloud es una aplicación avanzada de la tecnología por Internet, recopilación de datos del vehículos, alarmas, control remoto y diagnóstico del vehículo, programación, seguimiento logístico y otra funciones, que ayudan a los usuarios a llevar a cabo la gestión de vehículos, la programación inteligente y el control logístico, mejoran el equipo empresarial a nivel de gestión y logística, el terminal inteligente en la nube se puede acoplar perfectamente al sistema de gestión de la carretilla elevadora.



Configuración estándar

Bocina eléctrica	Luz trasera dividida LED	Caja de herramientas a bordo	Interruptor de seguridad neutral	Faros combinados LED	Direc. asistida hidráulica
Asiento flotante	Cinturón de seguridad	Luz de advertencia	Palancas de en el mando	Interruptor de apagado emerg.	Espejos retrovisores
Posavasos	Control de nivel	Reposapapeles	Tejadillo	Válvula 2 piezas de múltiples vías	Pórtico de visión amplia
Freno de mano con cable	Avisador marcha atrás	Reposabrazos	Sistema de detección asiento	Control de peso	Válv. autobloqueo circuito aceite
Volante ajustable	Valvula de límite de velocidad del circuito de aceite de elevación	Peldaños antideslizantes para subir y bajar	Multiple Equipo Alternativo		

Equipamiento opcional

Tejadillo ventilado	Cabina calefactable	Puerto de carga USB	Extintor	Control elevación de mástil	Asiento de suspensión total	Protección alta y baja
Cabina	Ruedas superelact.	Límite velocidad de giro	Color personalizado	Luz de trabajo trasera led	Limpiaparabrisas con spray	Parabrisas delantero y trasero
Techo de protección con red de protección	Válvula multivía de tres/cuatro/cinco piezas	Válvula multivía controlada electrónicamente	Reposabrazos trasero con botón de bocina			

Opciones especiales para el mástil

Máxtil Dúplex FULL FREE	Máxtil Tríplex y Cuádruplex	Portahorcas ancho	Estantes elevados	Horquilla extendida	Horquilla especial
-------------------------	-----------------------------	-------------------	-------------------	---------------------	--------------------

Opciones capacidad batería de litio

Capacidad	Almacenamiento	3T	3.5T
307.2V/105Ah	32.256/Kwh	●	●
307.2V/150Ah	46.08/Kwh	○	○

Opciones adjuntas

Espolón	Desplaz.lateral	Pinza cartón	Pinza alambre	Pinza giratoria
Horq. giratoria	Horq. cubierta	Pinza horq. basculante	Pull/Push	
Cubeta	Pinza de ladrillo	Posicionador lateral	Estabilizador carga	
Horquillas palé s simples y dobles		Portarrollos de papel		

注: ● Configuración estándar ○ Opcional

3-3.5t Mástil

TIPO	Alt.elev. horquilla (mm)	Capacidad de carga (Kg.)		Mástil replegado (mm.)		Mástil extendido (mm.)		Inclinación mástil adel/atrás
		FB30	FB35	3t	3.5t	3t	3-3.5t	
M200	2000	3000	3500	1615	1650	3180	3180	6°/12°
M250	2500	3000	3500	1865	1900	3680	3680	6°/12°
M300	3000	3000	3500	2115	2150	4180	4180	6°/12°
M330	3300	3000	3500	2265	2300	4480	4480	6°/12°
M350	3500	3000	3500	2365	2400	4680	4680	6°/12°
M370	3700	3000	3500	2465	2500	4880	4880	6°/12°
M400	4000	2950 *3000	3200 *3500	2665	2700	5180	5180	6°/12°
M450	4500	2750 *3000	3000 *3200	2915	2950	5680	5680	6°/6°
M500	5000	2400 *2550	2500 *2850	3165	3200	6180	6180	6°/6°
M550	5500	2250 *2400	2300 *2500	3465	3500	6680	6680	3°/6°
M600	6000	1500 *2200	1800 *2300	3715	3750	7180	7180	3°/6°

Observación: (1) * significa capacidad de carga cuando las ruedas delanteras son neumáticos dobles
(2) 3T Altura máxima de elevación (sin respaldo): -400 mm 3.5T Altura máxima de elevación (sin respaldo): -365 mm

3-3.5t Mástil 2 etapas

TIPO	Alt.elev. horquilla (mm)	Capacidad de carga (Kg.)		Mástil replegado (mm.)		Mástil extendido (mm.)		Elevación libre (mm.)		mástil adel/atrás
		FB30	FB35	3t	3.5t	3t	3.5t	3t	3.5t	
Z200	2000	3000	3500	1615	1650	3180	3180	470	470	6°/12°
Z250	2500	3000	3500	1865	1900	3680	3680	720	720	6°/12°
Z300	3000	3000	3500	2115	2150	4180	4180	970	970	6°/12°
Z330	3300	3000	3500	2265	2300	4480	4480	1120	1120	6°/12°
Z350	3500	3000	3500	2365	2400	4680	4680	1220	1220	6°/12°
Z370	3700	3000	3500	2465	2500	4880	4880	1320	1320	6°/12°
Z400	4000	2900 *3000	3300 *3500	2665	2700	5180	5180	1520	1520	6°/12°

Observación: (1) * significa Capacidad de carga cuando las ruedas delanteras son neumáticos dobles (2) 3T Altura máxima de elevación (sin respaldo): -400 mm 3,5 T Altura máxima de elevación (sin respaldo): -365 mm
(3) Altura de elevación libre 3T (sin respaldo): +400 mm 3,5 T Altura de elevación libre (sin respaldo): +365 mm

3-3.5t Mástil 3 etapas

TIPO	Alt.elev. horquilla (mm)	Capacidad de carga (Kg.)		Mástil replegado (mm.)		Mástil extendido (mm.)		Elevación libre (mm.)		Inclinación mástil adel/atrás
		FB30	FB35	3t	3.5t	3t	3.5t	3t	3.5t	
S370	3700	2900	3300	1870	1905	4875	4875	725	765	6°/6°
S400	4000	2900	3200	1970	2005	5175	5175	825	865	6°/6°
S435	4350	2800 *2900	3000 *3300	2085	2120	5525	5525	940	980	6°/6°
S450	4500	2700 *2800	2900 *3100	2135	2170	5675	5675	990	1030	6°/6°
S480	4800	2500 *2800	2700 *3000	2235	2270	5975	5975	1090	1130	6°/6°
S500	5000	2300 *2550	2450 *2800	2305	2340	6175	6175	1160	1200	6°/6°
S550	5500	2000 *2400	2250 *2500	2520	2555	6675	6675	1375	1415	3°/6°
S600	6000	1500 *2100	1550 *2200	2685	2720	7175	7175	1540	1580	3°/6°

Observación: (1) * significa Capacidad de carga cuando las ruedas delanteras son neumáticos dobles (2) 3T Altura máxima de elevación (sin respaldo): -400 mm 3,5 T Altura máxima de elevación (sin respaldo): -365 mm
(3) Altura de elevación libre 3T (sin respaldo): +400 mm 3,5 T Altura de elevación libre (sin respaldo): +365 mm